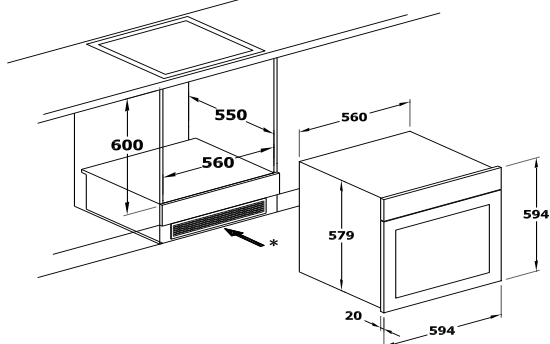


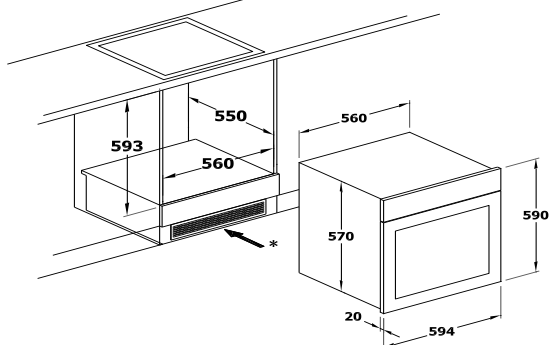
Iebūvēšanas izmēri AxPxD (mm): 600 x 560 x 550



Paredzēta iebūvēšanai skapī: TU7

* Ieteicams cokolā zem iebūvējamās tehnikas iestrādāt ventilācijas resti

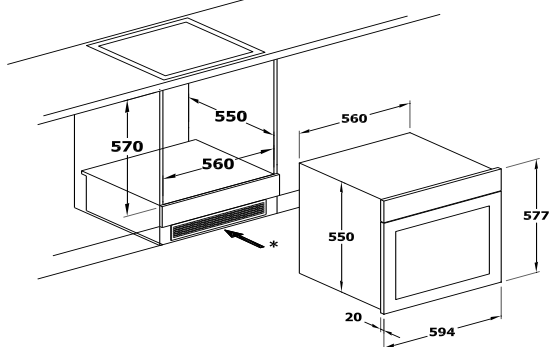
Iebūvēšanas izmēri AxPxD (mm): 593 x 560 x 550



Paredzēta iebūvēšanai skapjos: TU9

* Ieteicams cokolā zem iebūvējamās tehnikas iestrādāt ventilācijas resti

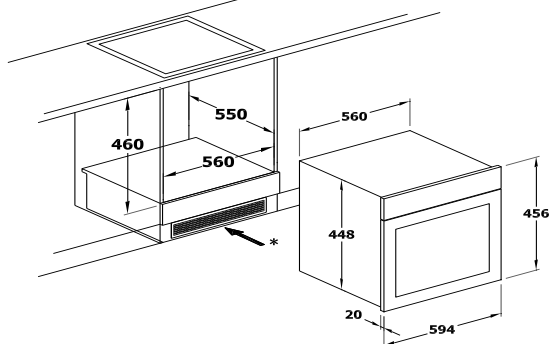
Iebūvēšanas izmēri AxPxD (mm): 570 x 560 x 550



Paredzēta iebūvēšanai skapī: TU10

* Ieteicams cokolā zem iebūvējamās tehnikas iestrādāt ventilācijas resti

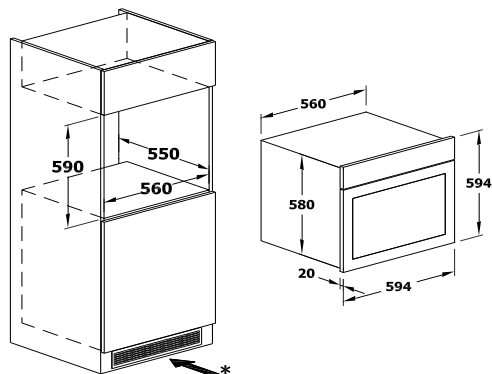
Iebūvēšanas izmēri AxPxD (mm): 460 x 560 x 550



Paredzēta iebūvēšanai skapī: TU8TA

* Ieteicams cokolā zem iebūvējamās tehnikas iestrādāt ventilācijas resti

Iebūvēšanas izmēri AxPxD (mm): 590 x 560 x 550

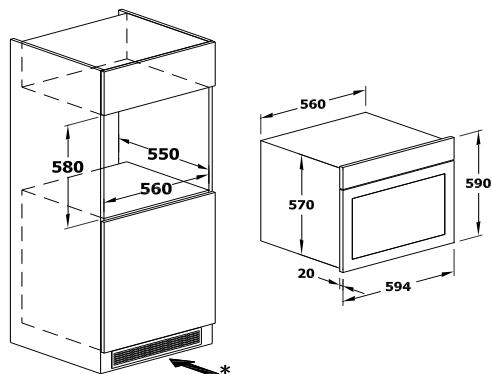


Paredzēta iebūvēšanai skapjos:

| | | |
|----------|--------------|----------------|
| TM1C59 | TN5C59208 | TNTA3C59208 |
| TMSM1C59 | TN5C59228 | TNTA3C59228 |
| TMSM2C59 | TN6C59M38208 | TNTA4C59M38208 |
| | TN6C59M38228 | TNTA4C59M38228 |
| | TN6C59M45208 | TNTA4C59M45208 |
| | TN6C59M45228 | TNTA4C59M45228 |

* Ieteicams cokolā zem iebūvējamās tehnikas
iestrādāt ventilācijas resti

Iebūvēšanas izmēri AxPxD (mm): 580 x 560 x 550

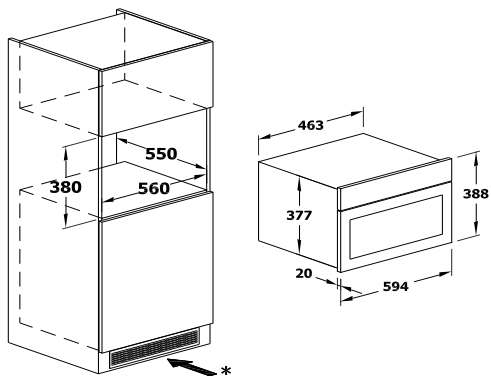


Paredzēta iebūvēšanai skapjos:

| | |
|--------------|----------------|
| TN5C58208 | TNTA3C58208 |
| TN5C58228 | TNTA3C58228 |
| TN6C58M38208 | TNTA4C58M38208 |
| TN6C58M38228 | TNTA4C58M38228 |
| TN6C58M45208 | TNTA4C58M45208 |
| TN6C58M45228 | TNTA4C58M45228 |

* Ieteicams cokolā zem iebūvējamās tehnikas
iestrādāt ventilācijas resti

Iebūvēšanas izmēri AxPxD (mm): 380 x 560 x 550

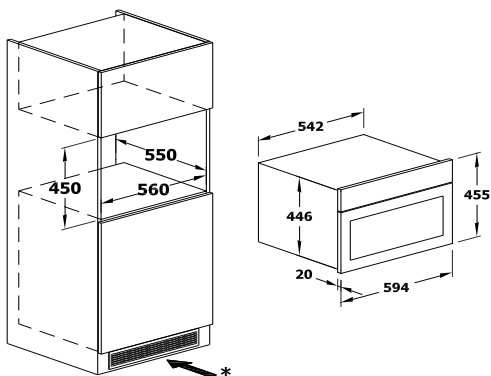


Paredzēta iebūvēšanai skapjos:

| | |
|--------------|----------------|
| TN6C58M38208 | TNTA4C58M38208 |
| TN6C59M38208 | TNTA4C59M38208 |
| TN6C58M38228 | TNTA4C58M38228 |
| TN6C59M38228 | TNTA4C59M38228 |

* Ieteicams cokolā zem iebūvējamās tehnikas
iestrādāt ventilācijas resti

Iebūvēšanas izmēri AxPxD (mm): 450 x 560 x 550

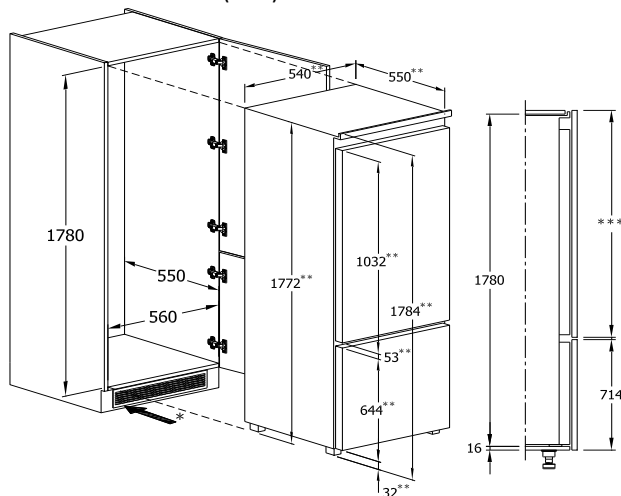


Paredzēta iebūvēšanai skapjos:

| | |
|--------------|----------------|
| TN6C58M45208 | TNTA4C58M45208 |
| TN6C59M45208 | TNTA4C59M45208 |
| TN6C58M45228 | TNTA4C58M45228 |
| TN6C59M45228 | TNTA4C59M45228 |

* Ieteicams cokolā zem iebūvējamās tehnikas
iestrādāt ventilācijas resti

Iebūvēšanas izmēri AxPxD (mm): 1780 x 560 x 550



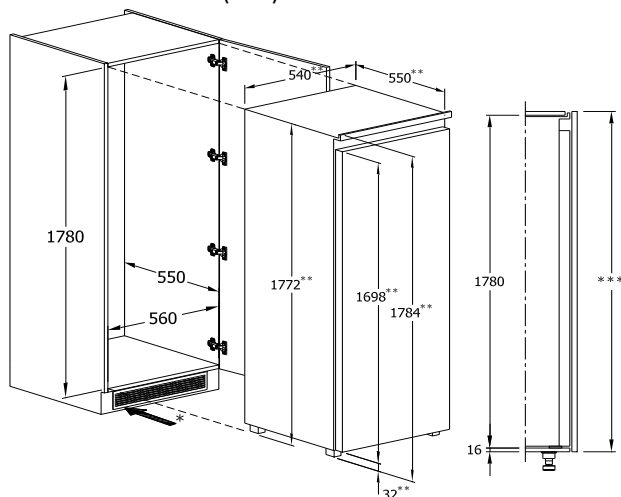
Paredzēts iebūvēšanai skapjos: TN7L178208
TN8L178228
TN9HKL178228

* Ieteicams cokolā zem iebūvējamās cepeškrāsns
iestrādāt ventilācijas resti

** Izmērs atkarīgs no ražotāja

*** Izmērs atkarīgs no izvēlētajā skapja modeļa

Iebūvēšanas izmēri AxPxD (mm): 1780 x 560 x 550



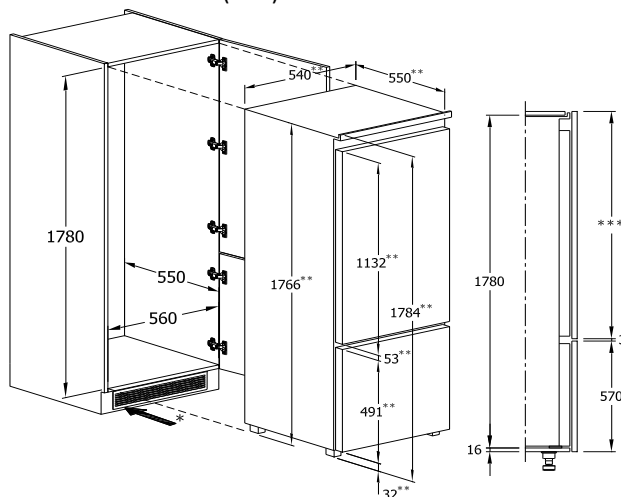
Paredzēts iebūvēšanai skapjos: TN10L178208
TN11L178228
TN12HKL178228

* Ieteicams cokolā zem iebūvējamās cepeškrāsns
iestrādāt ventilācijas resti

** Izmērs atkarīgs no ražotāja

*** Izmērs atkarīgs no izvēlētajā skapja modeļa

Iebūvēšanas izmēri AxPxD (mm): 1780 x 560 x 550



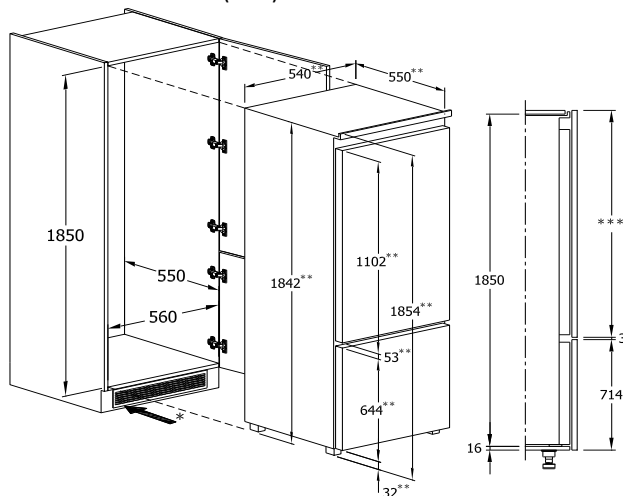
Paredzēts iebūvēšanai skapjos: TN13L178208
TN14L178228
TN15HKL178228

* Ieteicams cokolā zem iebūvējamās cepeškrāsns
iestrādāt ventilācijas resti

** Izmērs atkarīgs no ražotāja

*** Izmērs atkarīgs no izvēlētajā skapja modeļa

Iebūvēšanas izmēri AxPxD (mm): 1850 x 560 x 560



Paredzēts iebūvēšanai skapjos: TN7L185208
TN8L185228
TN9HKL185228

* Ieteicams cokolā zem iebūvējamās cepeškrāsns
iestrādāt ventilācijas resti

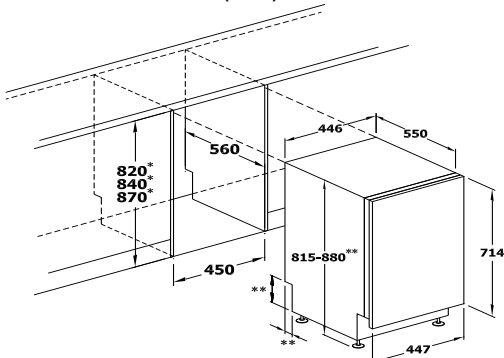
** Izmērs atkarīgs no ražotāja

*** Izmērs atkarīgs no izvēlēta skapja modeļa

Iebūvējamā sadzīves tehnika

Trauku mazgājamās mašīnas

Iebūvēšanas izmēri AxPxD (mm): 820 x 450 x 560



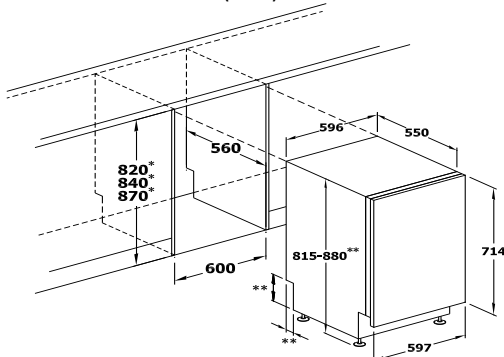
Paredzēta iebūvēšanai skapī: TU1345

Durvju izmērs ar ABS malām
AxPxB(mm): 714 x 447 x 16-18mm

* Atkarīgs no cokola augstuma

** Izmērs atkarīgs no ražotāja

Iebūvēšanas izmēri AxPxD (mm): 820 x 600 x 560



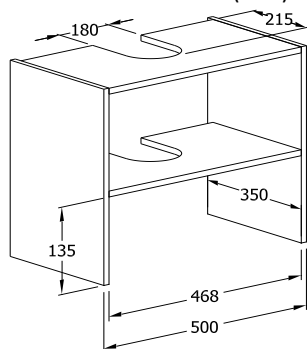
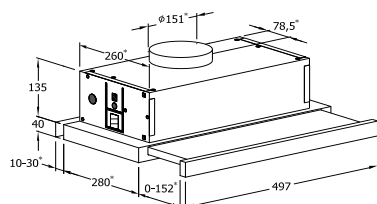
Paredzēta iebūvēšanai skapī: TU1360

Durvju izmērs ar ABS malām
AxPxB(mm): 714 x 597 x 16-18mm

* Atkarīgs no cokola augstuma

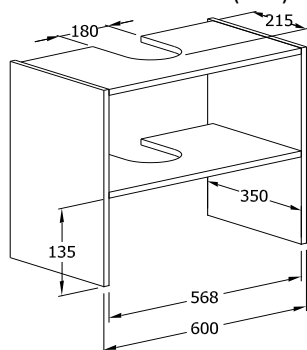
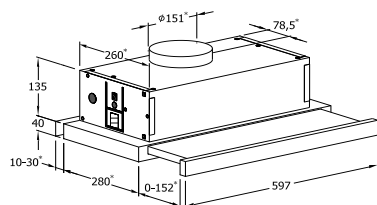
** Izmērs atkarīgs no ražotāja

Iebūvēšanas izmēri AxPxD (mm): 135 x 498 x 280

Paredzēts iebūvēšanai skapjos: TK215068
TK215088

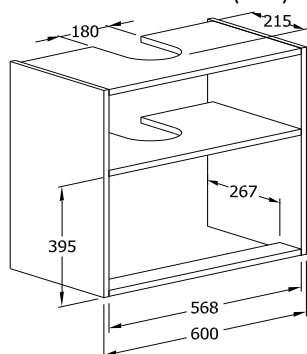
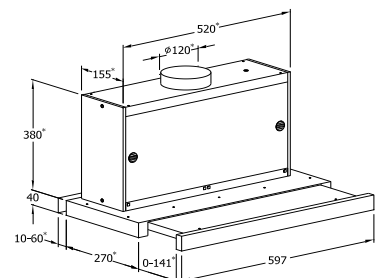
Attālums no plīts virsmas līdz nosūcējam:
Elektriskajai virsmai > 430mm
Gāzes virsmai > 650mm
Minimālo iebūvēšanas izmēru skatīt ražotāja
tehniskajā instrukcijā

Iebūvēšanas izmēri AxPxD (mm): 135 x 598 x 280

Paredzēts iebūvēšanai skapjos: TK216068
TK216088
TK226068
TK226088

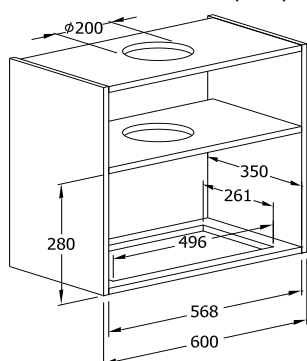
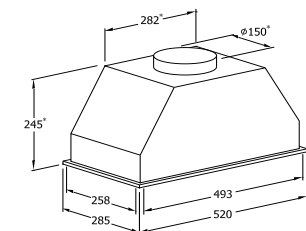
Attālums no plīts virsmas līdz nosūcējam:
Elektriskajai virsmai > 430mm
Gāzes virsmai > 650mm
Minimālo iebūvēšanas izmēru skatīt ražotāja
tehniskajā instrukcijā

Iebūvēšanas izmēri AxPxD (mm): 395 x 598 x 270

Paredzēts iebūvēšanai skapjos: TK316068
TK316088
TK326068
TK326088

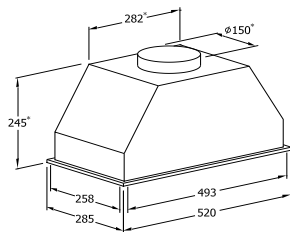
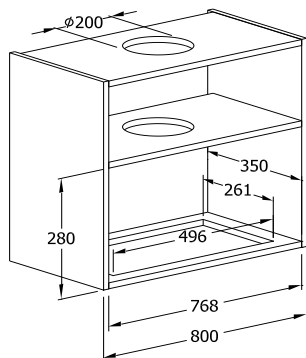
Attālums no plīts virsmas līdz nosūcējam:
Elektriskajai virsmai > 430mm
Gāzes virsmai > 650mm
Minimālo iebūvēšanas izmēru skatīt ražotāja
tehniskajā instrukcijā

Iebūvēšanas izmēri AxPxD (mm): 181/213/245/277/309 x 496 x 261

Paredzēts iebūvēšanai skapjos: TK346072
TK346092
TK356072
TK356092

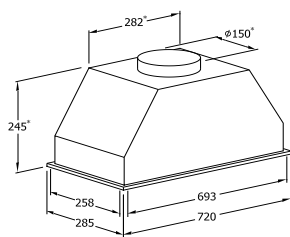
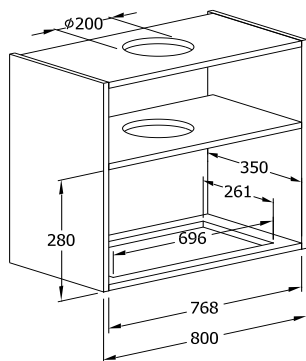
Plaukts ar maināmu augstumu, mm
181/213/245/277/309mm
Attālums no plīts virsmas līdz nosūcējam:
Elektriskajai virsmai > 430mm
Gāzes virsmai > 650mm
Minimālo iebūvēšanas izmēru skatīt ražotāja
tehniskajā instrukcijā

Iebūvēšanas izmēri AxPxD (mm): 181/213/245/277/309 x 496 x 261

Paredzēts iebūvēšanai skapjos: TK368072
TK368092

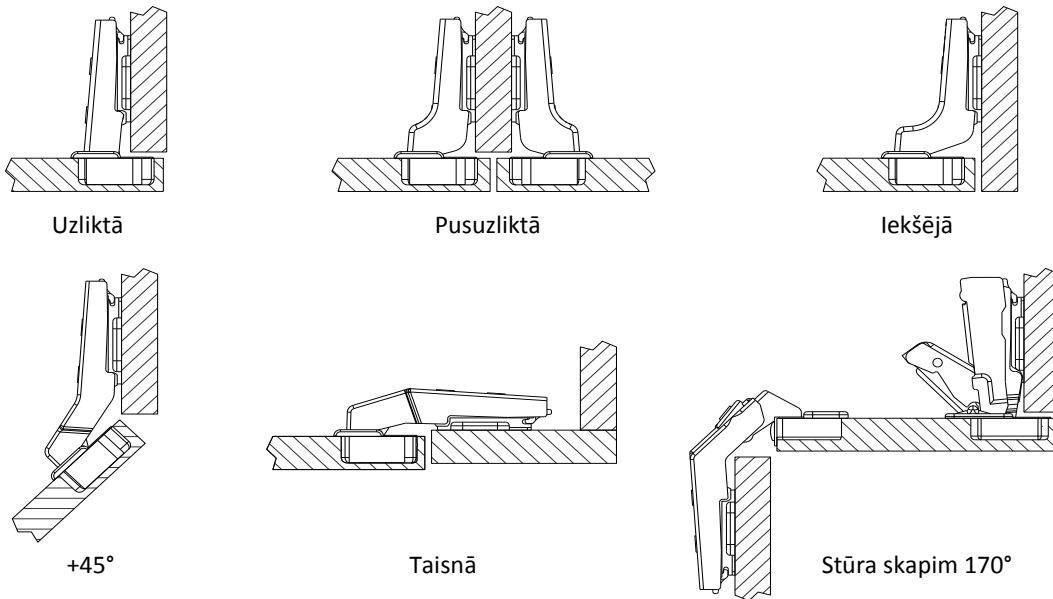
Plaukts ar maināmu augstumu, mm
181/213/245/277/309mm
Attālums no plīts virsmas līdz nosūcējam:
Elektriskajai virsmai > 430mm
Gāzes virsmai > 650mm
Minimālo iebūvēšanas izmēru skatīt ražotāja
tehniskajā instrukcijā

Iebūvēšanas izmēri AxPxD (mm): 181/213/245/277/309 x 696 x 261

Paredzēts iebūvēšanai skapjos: TK378072
TK378092

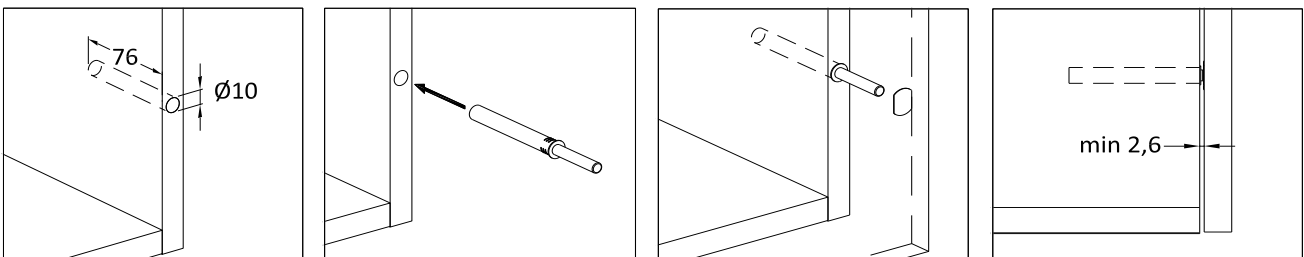
Plaukts ar maināmu augstumu, mm
181/213/245/277/309mm
Attālums no plīts virsmas līdz nosūcējam:
Elektriskajai virsmai > 430mm
Gāzes virsmai > 650mm
Minimālo iebūvēšanas izmēru skatīt ražotāja
tehniskajā instrukcijā

Viru iedalījums

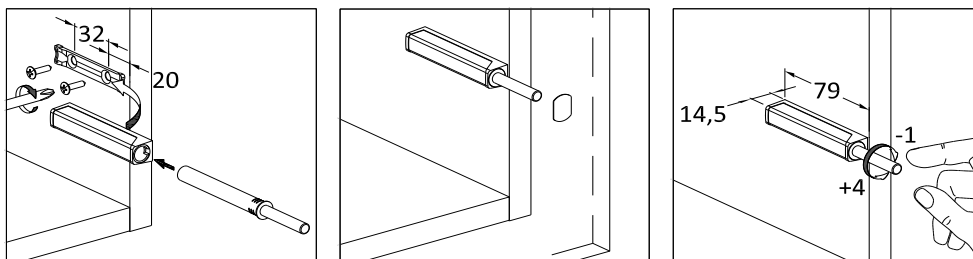


BLUM TIP-ON risinājums

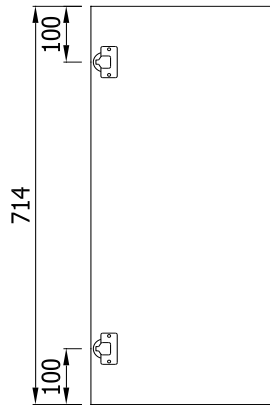
- 1) Durvju atspiedējs TIP-ON (Artikuls: 17-956A1004) + Urbums Diam:10mm; Dziļums 76mm.
 Uzstādot durvju atspiedēju TIP-ON nepieciešams atslēgt BLUMOTION viras bremsi.



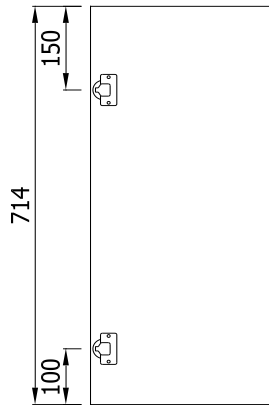
- 2) Gadījumā, ja izmanto TIP-ON adapteri (Art: 17-956A1201), papildu jāpērk Skrūves 3,5x15mm (Art: 30-103515-27).



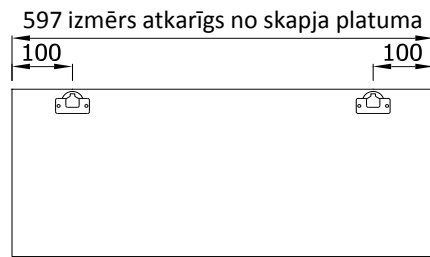
Viru izvietojums



Fasādes universālajiem

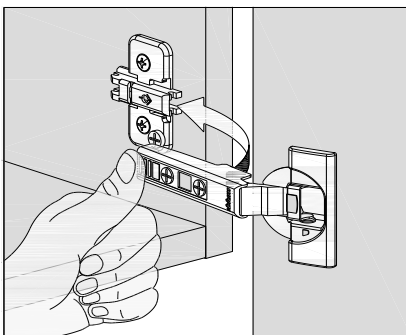


Fasādes grīdas skapiem ar izlietni

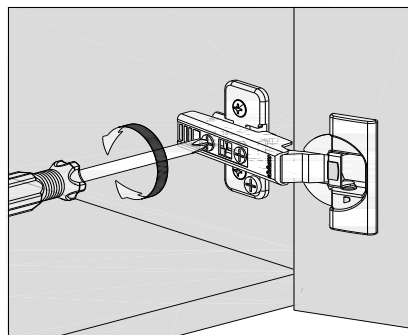


Uz augšu veramās fasādes

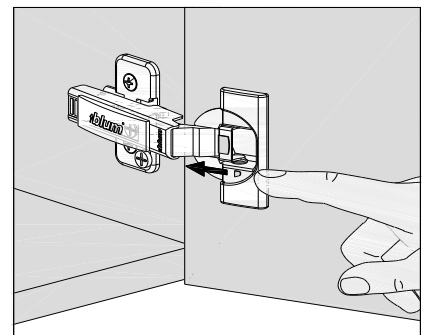
Vira Blum CLIP top BLUMOTION



Ērts un ātrs fiksācijas mehānisms



Viegla, un ātra regulācija

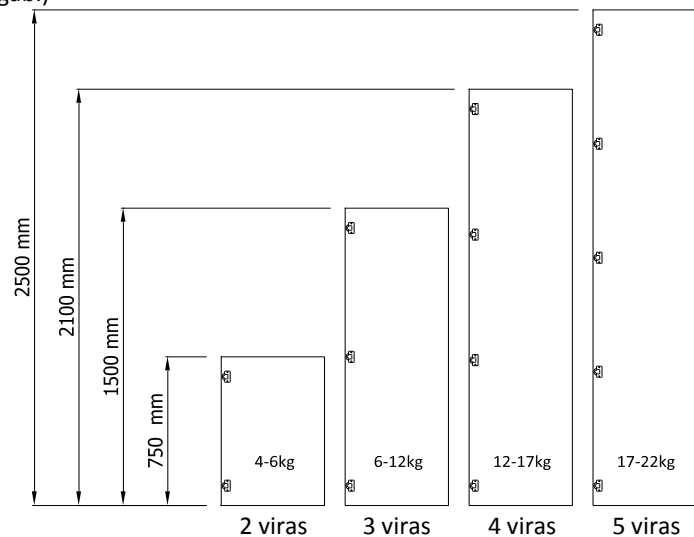


Vienkārša integrētās bremzes atslēgšana

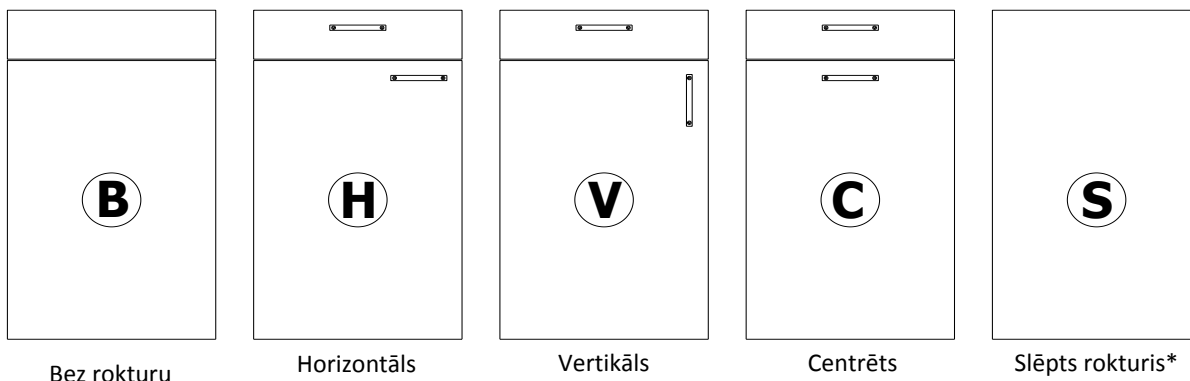
Viru daudzums atkarīgs no durvju izmēra un svara

Durvju: **Augstums** (mm); **Svars** (kg); **Viru daudzums** (gab.)

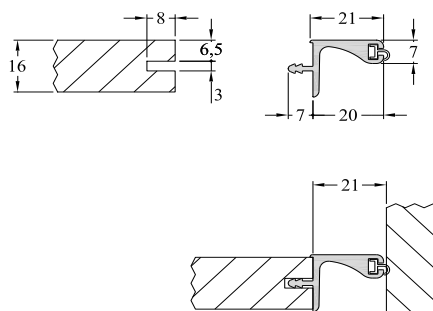
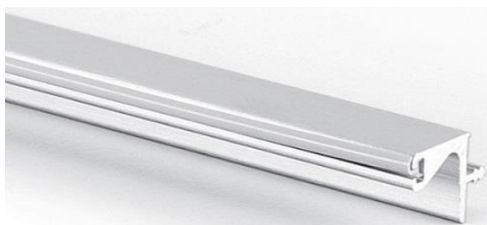
| | | |
|--------|---------|--------|
| 750mm | 4-6kg | 2 gab. |
| 1500mm | 6-12kg | 3 gab. |
| 2100mm | 12-17kg | 4 gab. |
| 2500mm | 17-22kg | 5 gab. |



Rokturu izvietojums

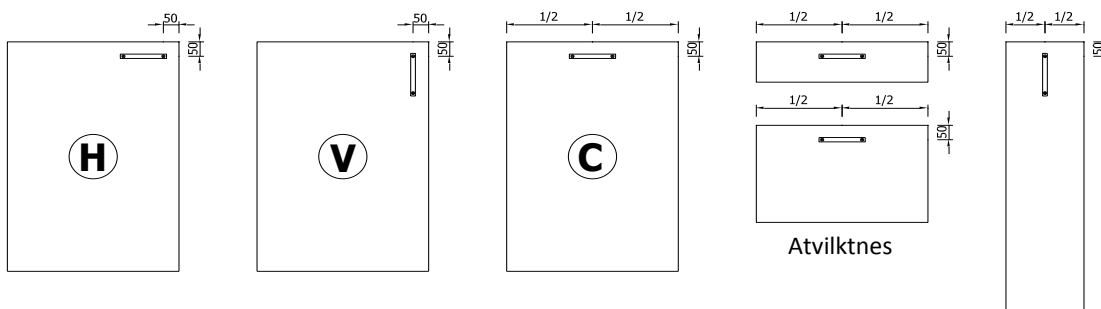


"S" - slēpts rokturis

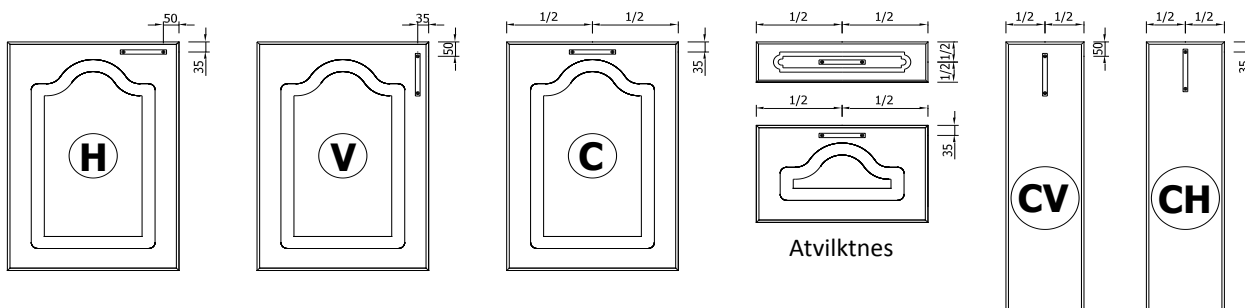


Slēpts rokturis ir paredzēts tikai piekaramiem skapjiem (TK).

Rokturu izvietojums un rokturu urbumu attālumi no malām LKSP un AKRILA fasādēm



Rokturu izvietojums un rokturu urbumu attālumi no malām krāsotām MDF fasādēm

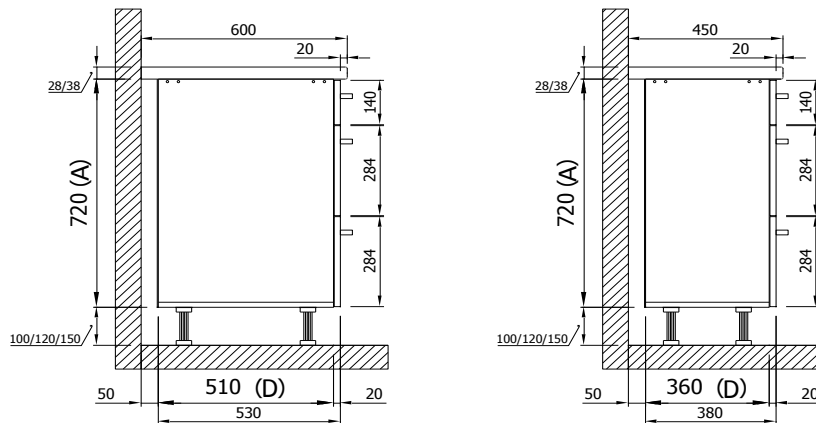


*Izņēmuma gadījums

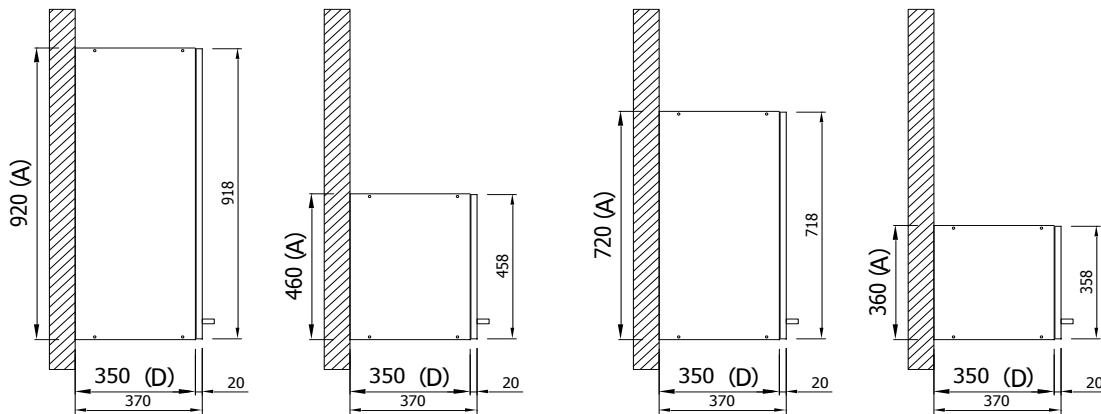
Atvilktnēm rokturu izvietojumums - tikai centrēts

*Izņēmuma gadījums attiecas tikai uz skapjiem, kuri paredzēti izvelkamiem groziem, jo mainās roktura attālums no augšējās malas

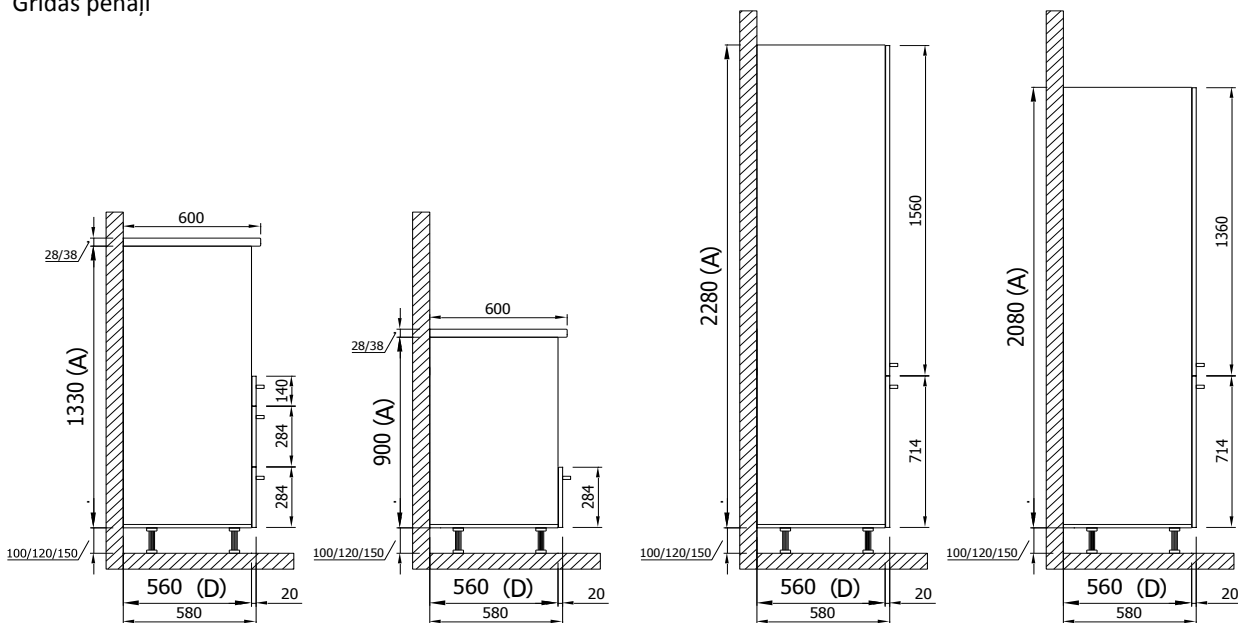
Grīdas skapji



Piekaramie skapji



Grīdas penāļi

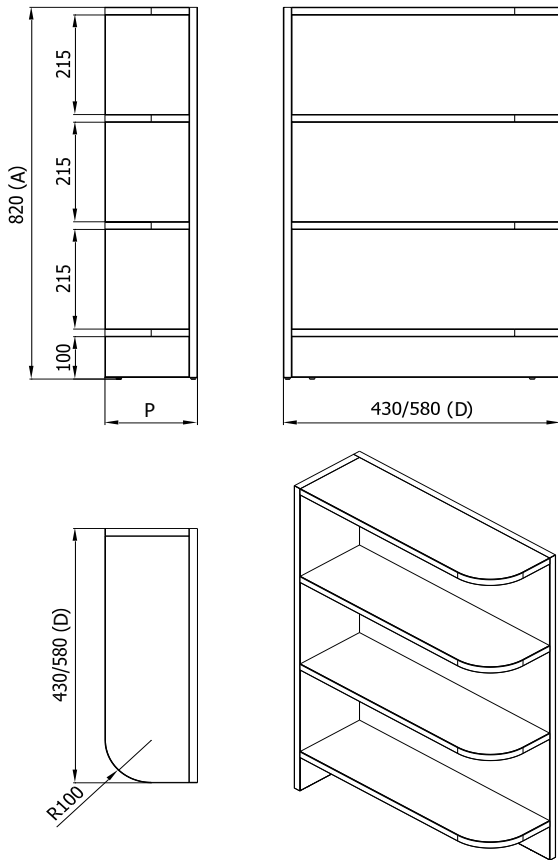


A - skapja korpusa augstums

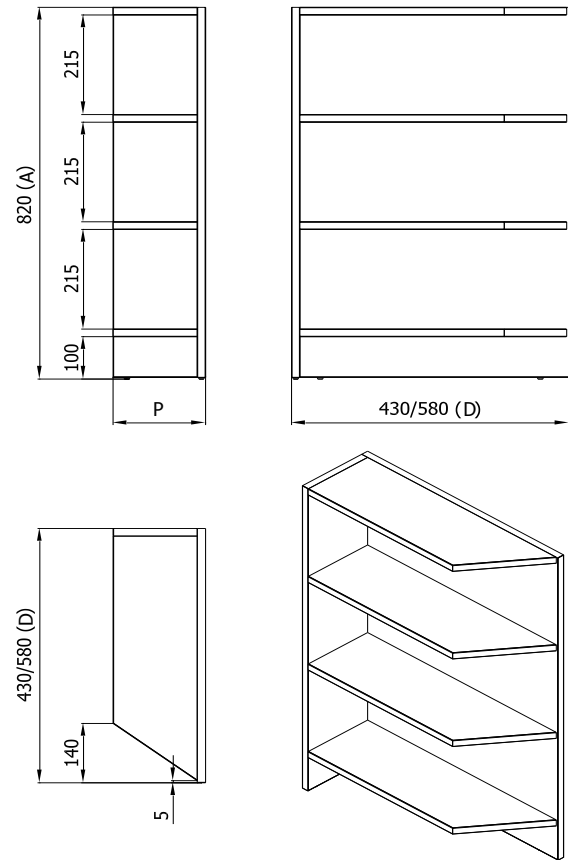
D - skapja korpusa dziļums

Noslēdzošie skapji

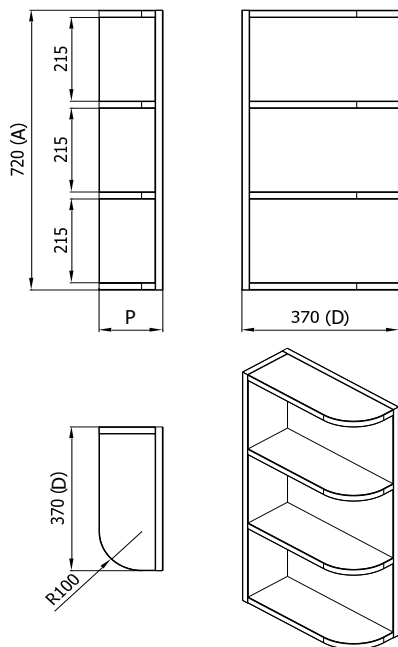
Grīdas skapji ar rādiusu



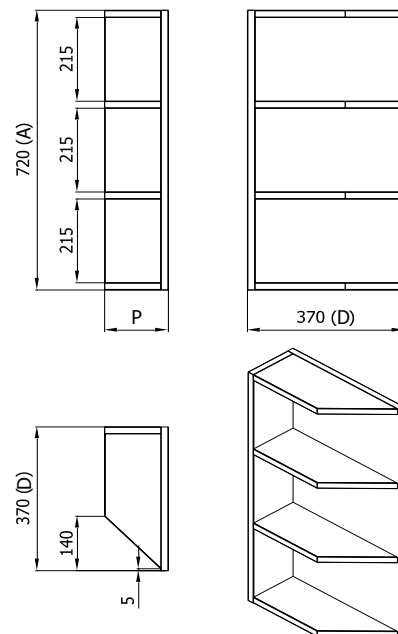
Grīdas skapji ar slīpinātu stūri



Piekaramie skapji ar rādiusu A=720



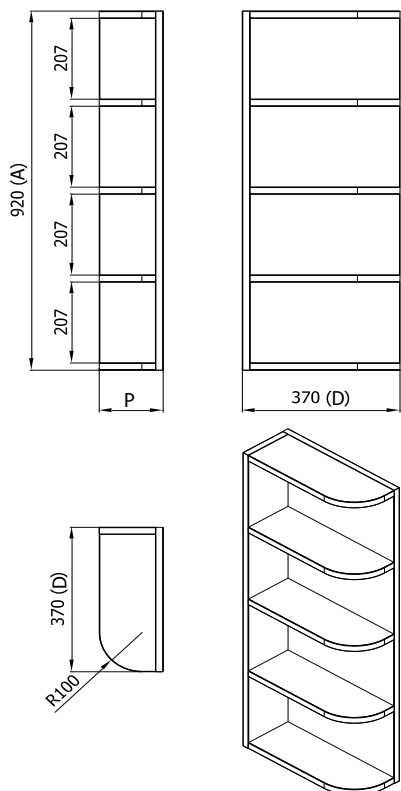
Piekaramie skapji ar slīpinātu stūri A=720



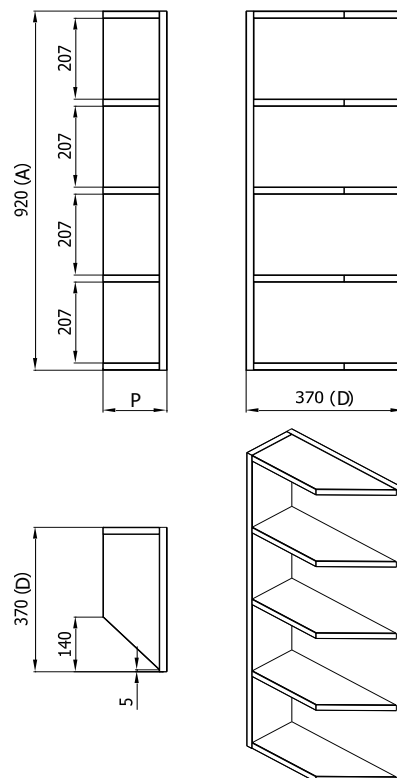
A - skapja korpusa augstums
 P - skapja korpusa platums
 D - skapja korpusa dziļums

Noslēdzošie skapji

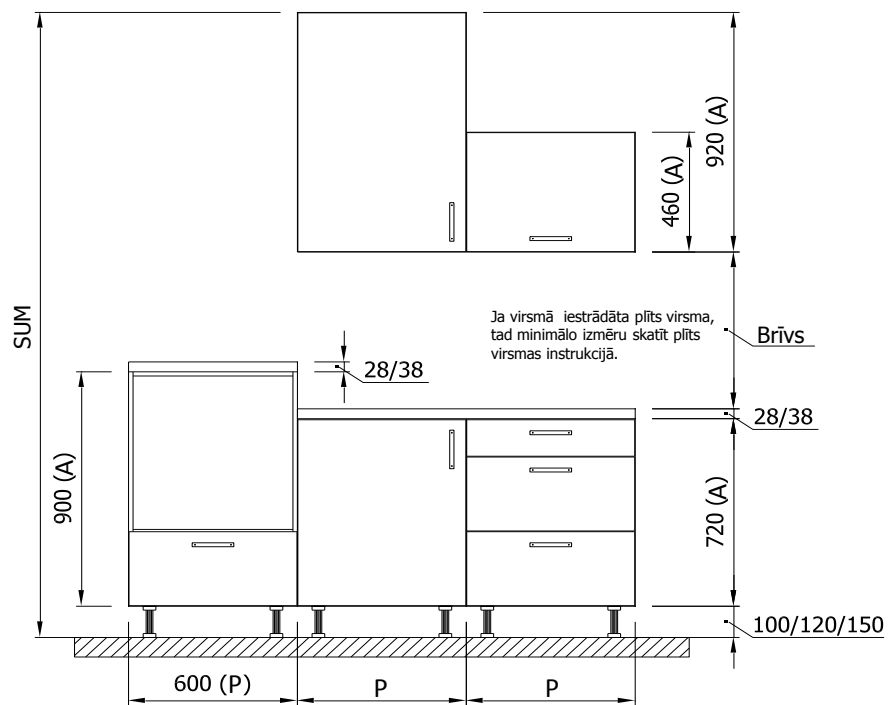
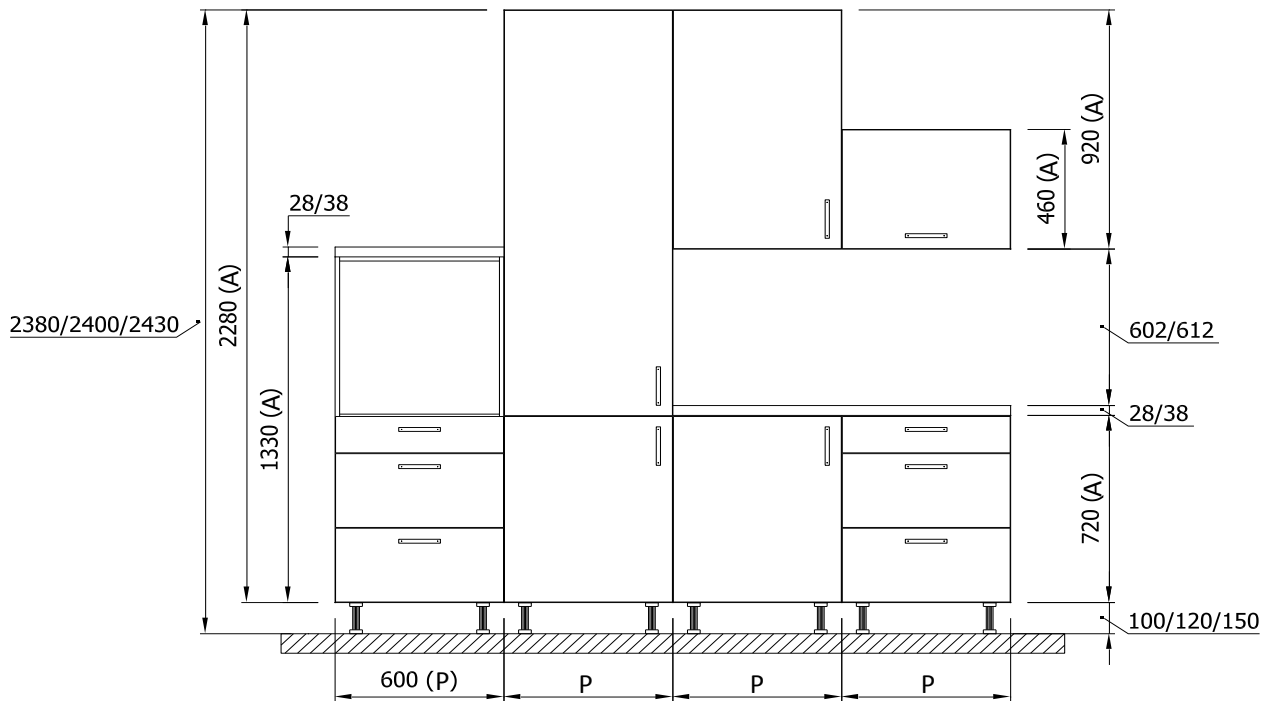
Piekaramie skapji ar rādiusu A=920



Piekaramie skapji ar slīpinātu stūri A=920

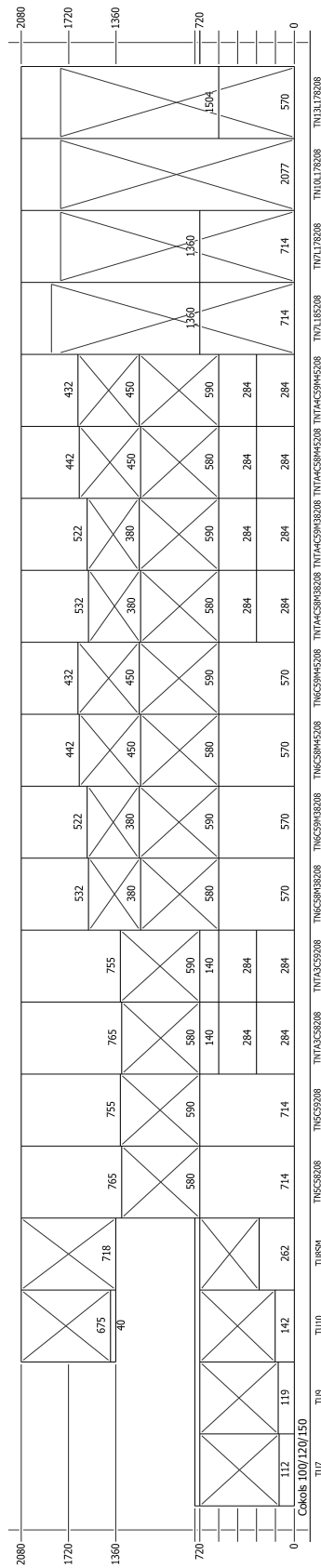
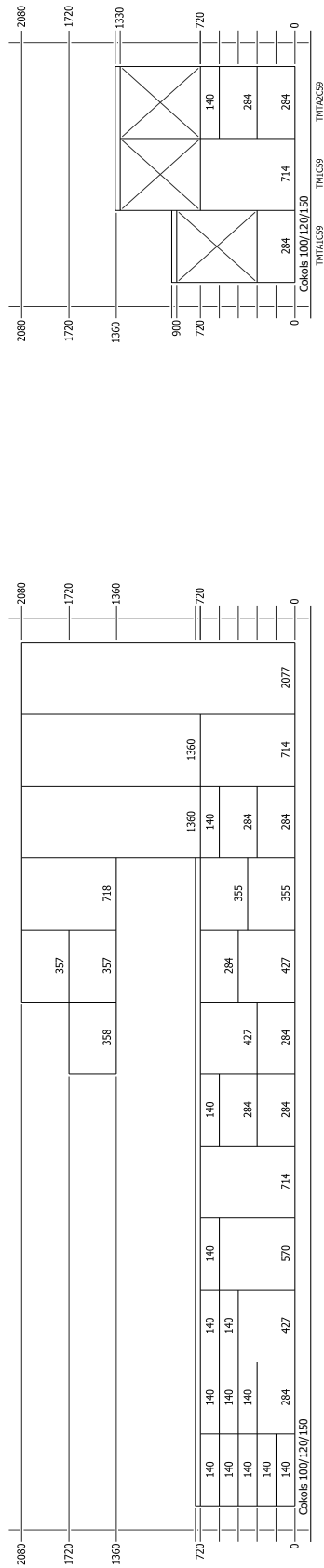


A - skapja korpusa augstums
P - skapja korpusa platums
D - skapja korpusa dziļums

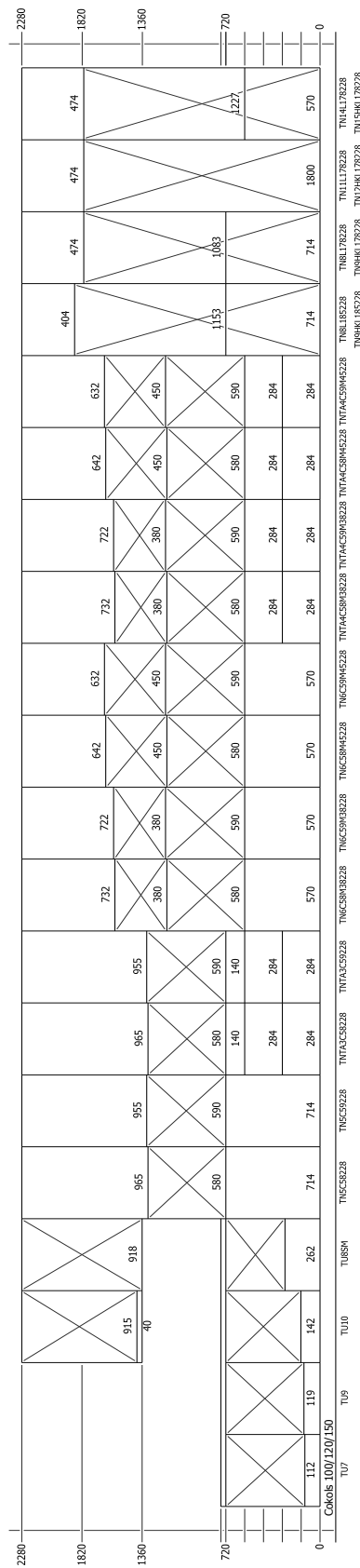
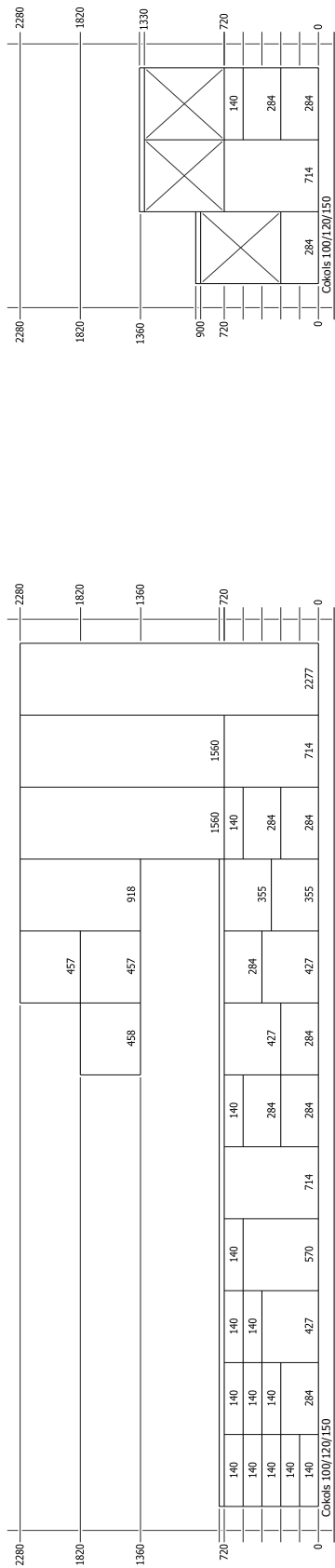


A - skapja korpusa augstums

P - skapja korpusa platums



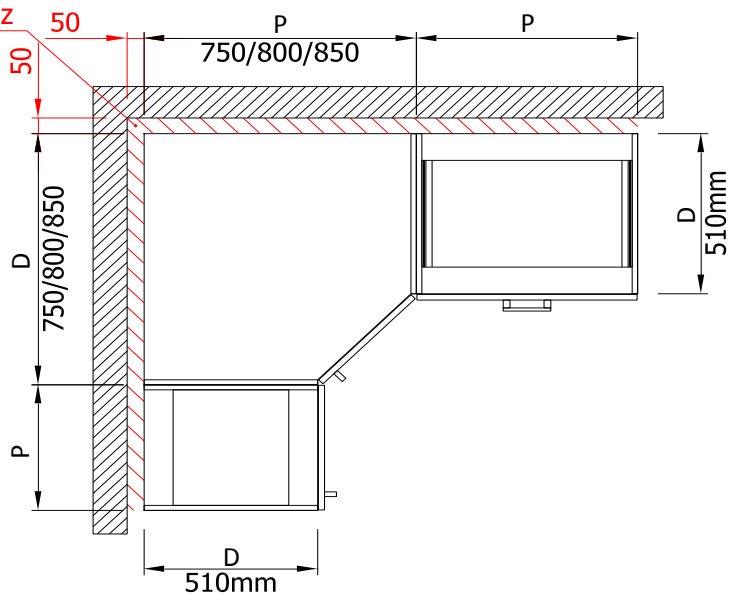
Virtuves skapiju fasāžu augstumi uz izmēru noapaļojuma rēķina var atšķirties +/- 1mm no uzrādītiem izmēriem.



Virtuves skapiju fasāžu augstumi uz izmēru noapaļojuma rēķina var atšķirties +/- 1mm no uzrādītiem izmēriem.

Grīdas stūra skapju izmēru plānošana

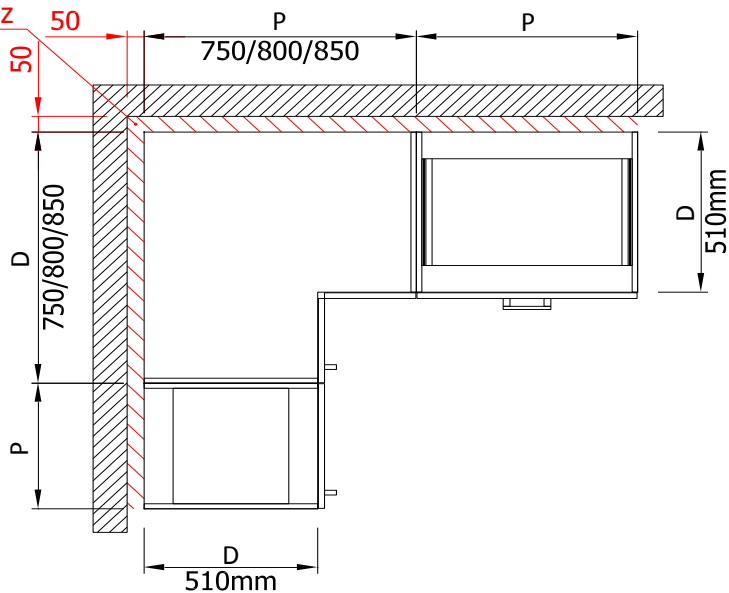
50mm atkāpe
no sienas līdz
skapiša
korpusam



Plānojums attiecas uz
sekojošiem stūra skapjiem:

| | | |
|-------|--------|-------|
| TS475 | TS575 | TS675 |
| TS480 | TS580 | TS680 |
| TS485 | TS585 | TS685 |
| | TS5P75 | |
| | TS5P80 | |
| | TS5P85 | |

50mm atkāpe
no sienas līdz
skapiša
korpusam



Plānojums attiecas uz
sekojošiem stūra skapjiem:

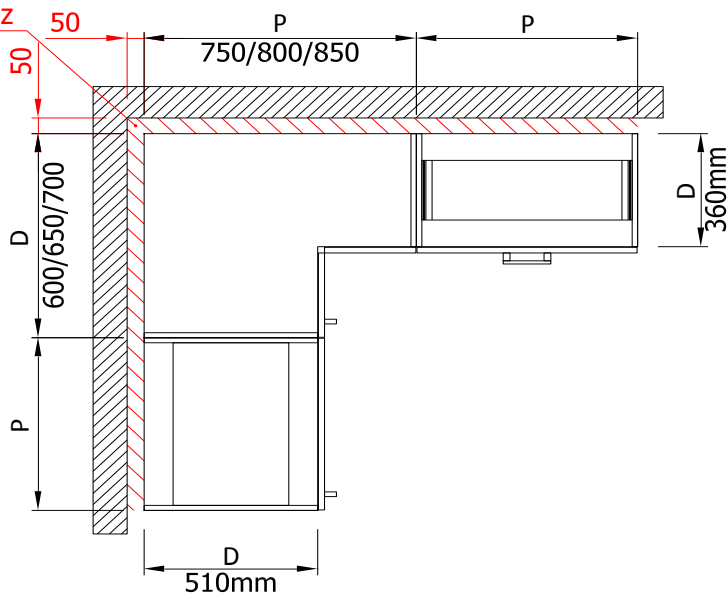
| | | |
|---------|--------|--------|
| TS17551 | TS275 | TS1175 |
| TS18051 | TS280 | TS1180 |
| TS18551 | TS285 | TS1185 |
| | TS2E75 | |
| | TS2E80 | |
| | TS2E85 | |
| | TS2P75 | |
| | TS2P80 | |
| | TS2P85 | |

P - skapja korpusa platums

D - skapja korpusa dziļums

Grīdas stūra skapju izmēru plānošana

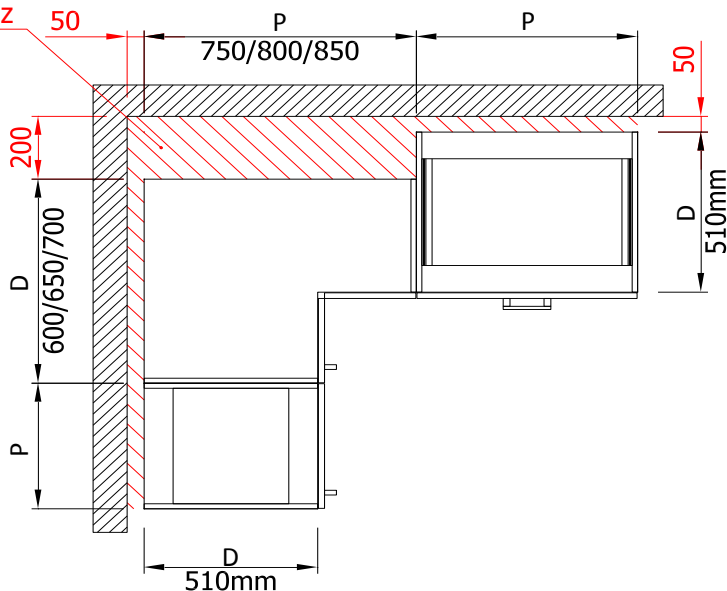
50mm atkāpe
no sienas līdz
skapiša
korpusam



Plānojums attiecas uz
sekojošiem stūra skapjiem:
TS17536
TS18036
TS18536

Stūra skapjiem ar atšķirīgiem sānu
malu izmēriem (viena mala 510mm,
otra mala 360mm) viras durvīs
vienmēr būs iestrādātas pie
šaurākās malas.

200mm atkāpe
no sienas līdz
skapiša
korpusam



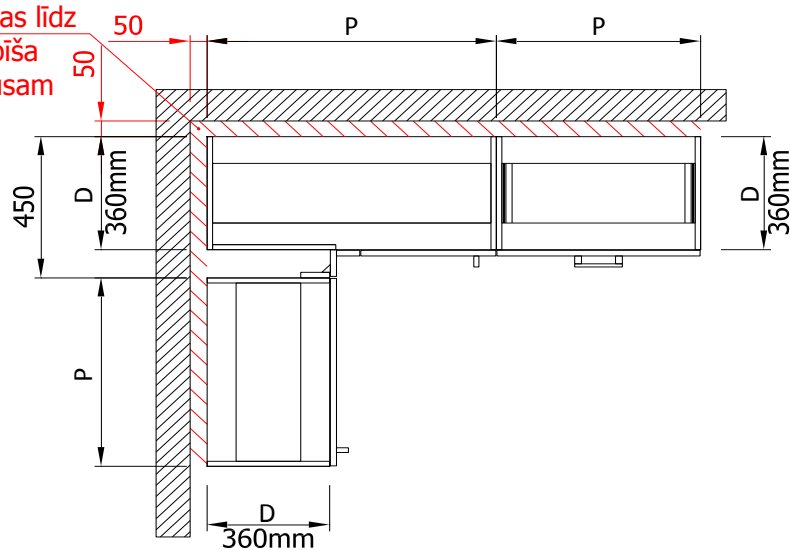
Plānojums attiecas uz
sekojošiem stūra skapjiem:
TS17536
TS18036
TS18536

Stūra skapjiem ar atšķirīgiem sānu
malu izmēriem (viena mala 510mm,
otra mala 360mm) viras durvīs
vienmēr būs iestrādātas pie
šaurākās malas.

P - skapja korpusa platums
D - skapja korpusa dziļums

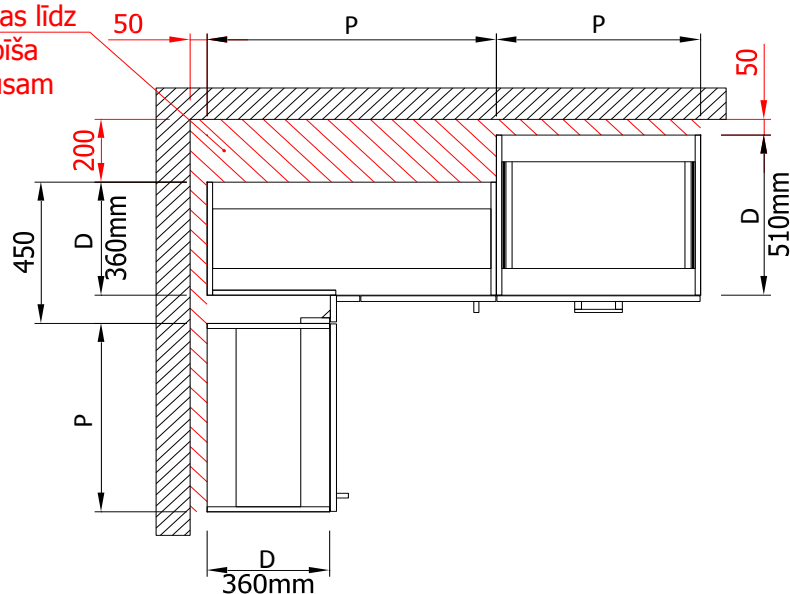
Grīdas stūra skapju izmēru plānošana

50mm atkāpe
no sienas līdz
skapiša
korpusam



Plānojums attiecas uz
sekojošiem stūra skapjiem:
TS38036
TS38536

200mm atkāpe
no sienas līdz
skapiša
korpusam

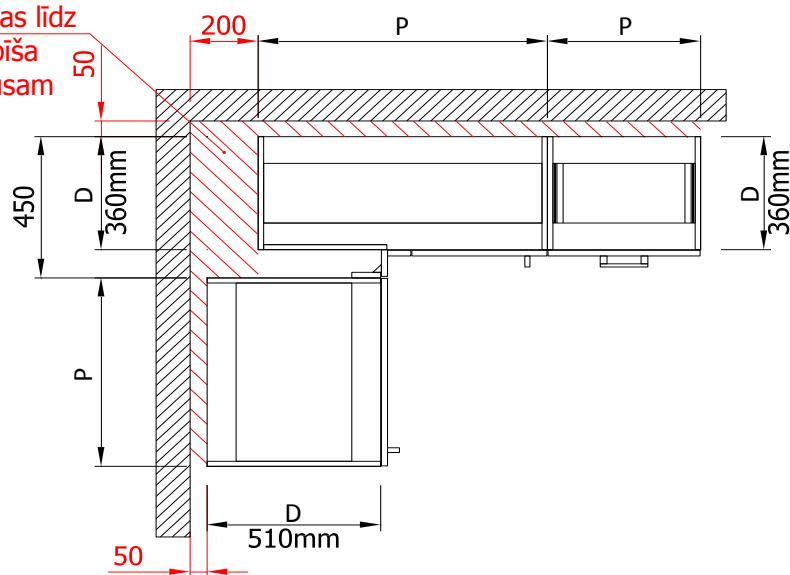


Plānojums attiecas uz
sekojošiem stūra skapjiem:
TS38036
TS38536

P - skapja korpusa platums
D - skapja korpusa dziļums

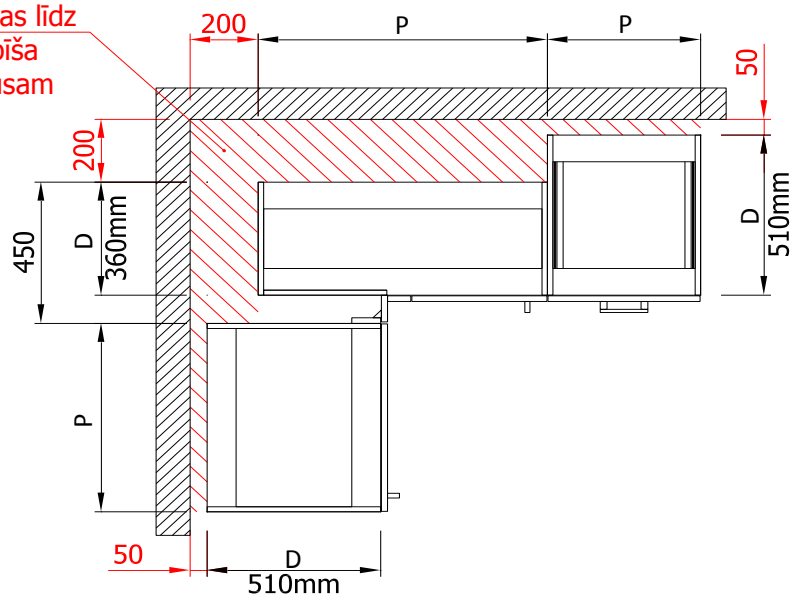
Grīdas stūra skapju izmēru plānošana

200mm atkāpe
no sienas līdz
skapiša
korpusam



Plānojums attiecas uz
sejošiem stūra skapjiem:
TS38036
TS38536

200mm atkāpe
no sienas līdz
skapiša
korpusam

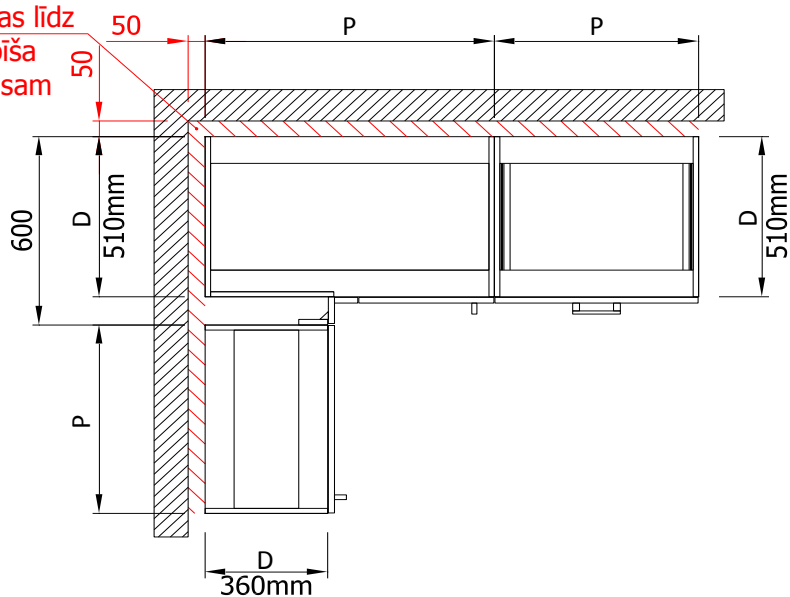


Plānojums attiecas uz
sekojošiem stūra skapjiem:
TS38036
TS38536

P - skapja korpusa platums
D - skapja korpusa dziļums

Grīdas stūra skapju izmēru plānošana

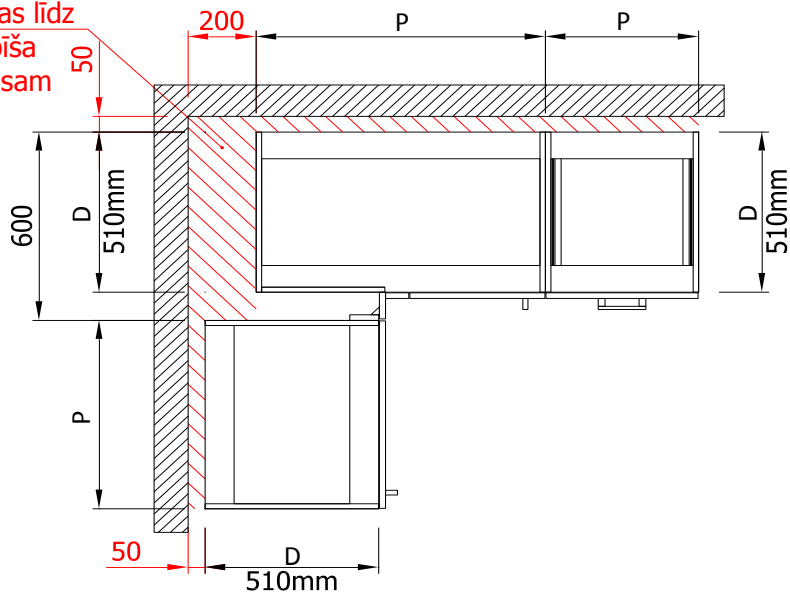
50mm atkāpe
no sienas līdz
skapiša
korpusam



Plānojums attiecas uz
sekojošiem stūra skapjiem:

| | | |
|---------|--------|---------|
| TS38051 | TS8E80 | TS1090 |
| TS38551 | TS8E85 | TS1095 |
| | TS8E90 | TS10100 |
| | TS8E95 | |
| | TS8P90 | |
| | TS8P95 | |
| | TS7NL | |
| | TS7NK | |
| | TS7CKL | |
| | TS7CKK | |

200mm atkāpe
no sienas līdz
skapiša
korpusam



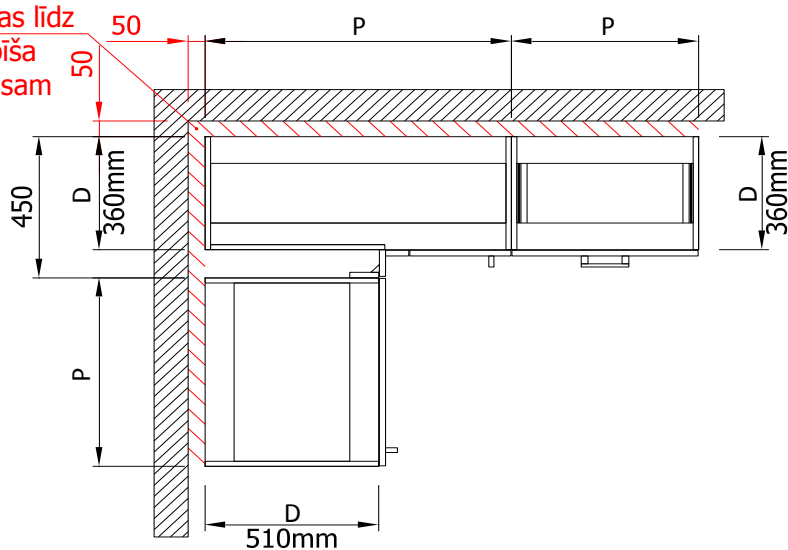
Plānojums attiecas uz
sekojošiem stūra skapjiem:

| | | |
|---------|--------|---------|
| TS38051 | TS8E80 | TS1090 |
| TS38551 | TS8E85 | TS1095 |
| | TS8E90 | TS10100 |
| | TS8E95 | |
| | TS8P90 | |
| | TS8P95 | |
| | TS7NL | |
| | TS7NK | |
| | TS7CKL | |
| | TS7CKK | |

P - skapja korpusa platums
D - skapja korpusa dziļums

Grīdas stūra skapju izmēru plānošana

50mm atkāpe
no sienas līdz
skapiša
korpusam



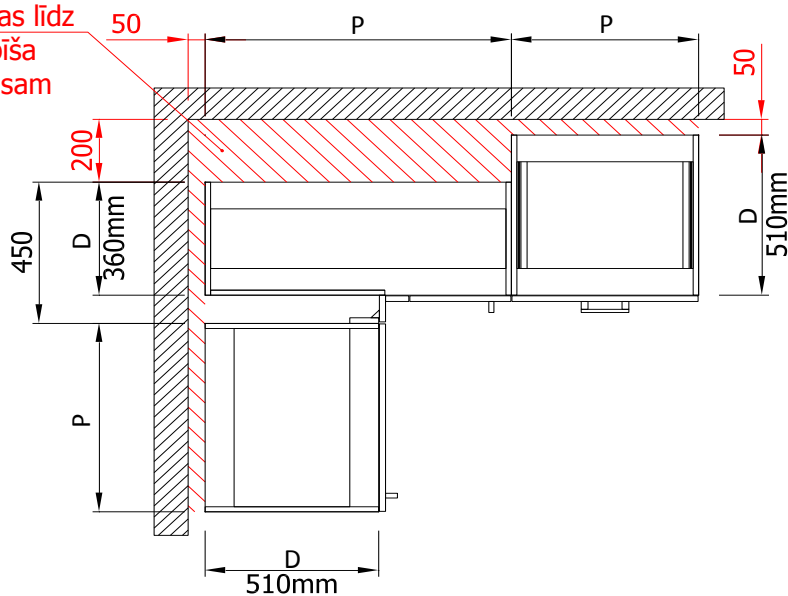
Plānojums attiecas uz
sekojošiem stūra skapjiem:

TS39036

TS39536

TS310036

200mm atkāpe
no sienas līdz
skapiša
korpusam



Plānojums attiecas uz
sekojošiem stūra skapjiem:

TS39036

TS39536

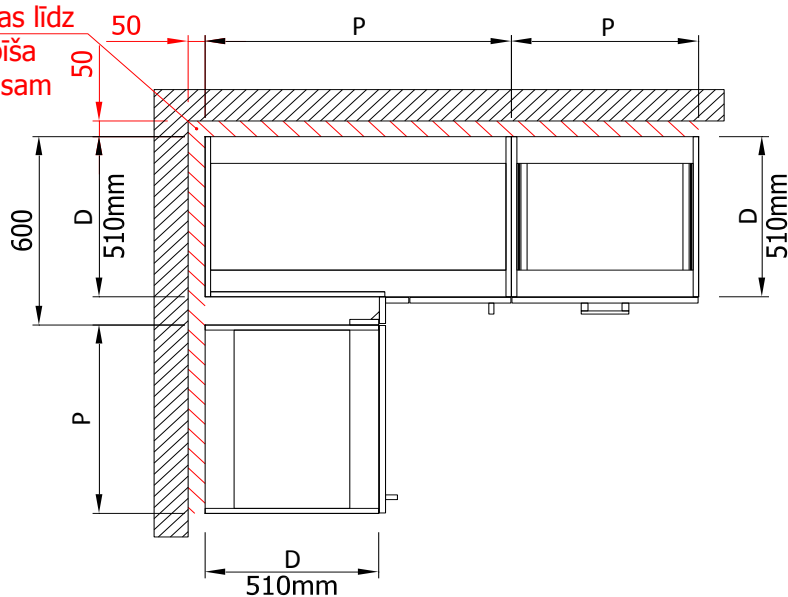
TS310036

P - skapja korpusa platums

D - skapja korpusa dziļums

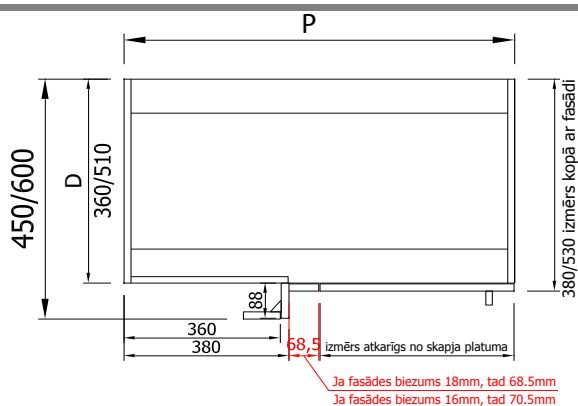
Grīdas stūra skapju izmēru plānošana

50mm atkāpe
no sienas līdz
skapiša
korpusam



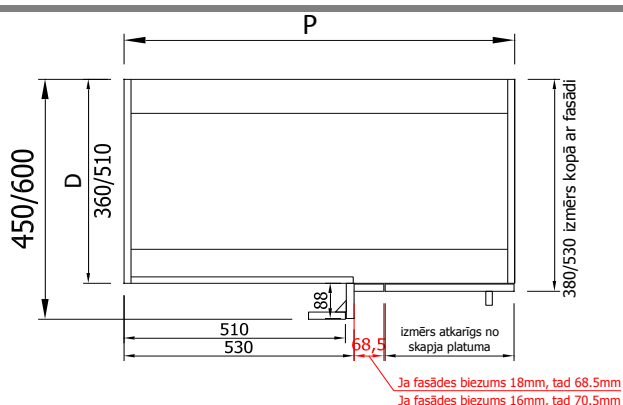
Plānojums attiecas uz
sekojošiem stūra skapjiem:

TS39051
TS39551
TS310051
TS990
TS995
TS9100



Plānojums attiecas uz
sekojošiem stūra skapjiem:

TS38036 TS7NK TS8E80 TS1090
TS38051 TS7NL TS8E85 TS1095
TS38536 TS7DKK TS8E90 TS10100
TS38551 TS7DKL TS8E95
TS8P90
TS8P95



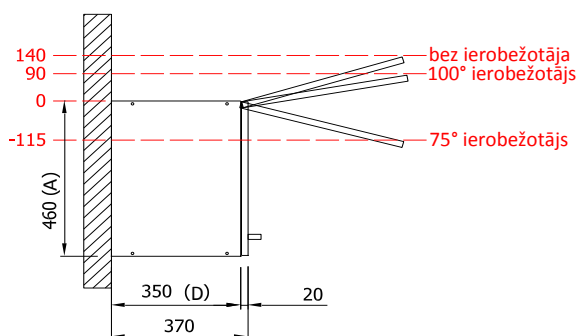
Plānojums attiecas uz
sekojošiem stūra skapjiem:

TS39036 TS990
TS39051 TS995
TS39536 TS9100
TS39551
TS310036
TS310051

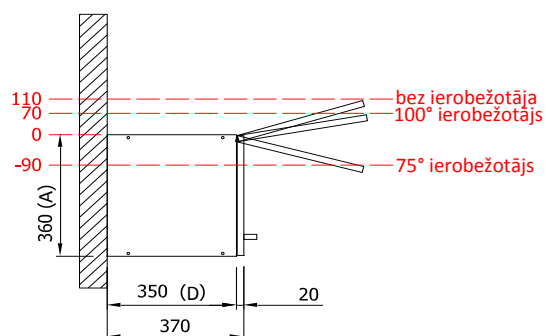
P - skapja korpusa platums

D - skapja korpusa dziļums

Aventos HK un HK-S

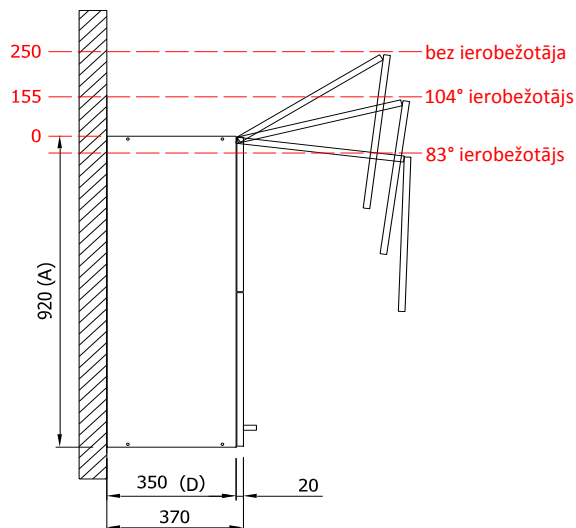


Skapja augstums A = 460mm

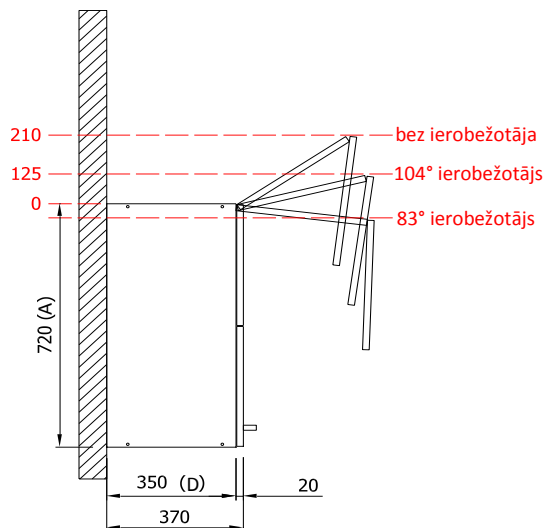


Skapja augstums A = 360mm

Aventos HF



Skapja augstums A = 920mm



Skapja augstums A = 720mm

Ierobežotāji nav iekļauti standarta komplektācijā.

Aventos HK-S

100° atvēruma ierobežotājs art.: 29-20K7041

75° atvēruma ierobežotājs art.: 29-20K7011

Aventos HK

100° atvēruma ierobežotājs art.: 29-20K7A41

75° atvēruma ierobežotājs art.: 29-20K7A11

Aventos HF

104° atvēruma ierobežotājs art.: 29-20F7051

83° atvēruma ierobežotājs art.: 29-20F7011

Kompensācijas paneļa stiprinājumu sistēmas KEKU vienu daļu piestiprina pie skapja korpusa un otru daļu pie kompensācijas paneļa.

Savieno kompensācijas paneli un skapja sānu līdz dzirdams klikšķis, kas nozīmē, ka savienojums ir noticis pareizi

